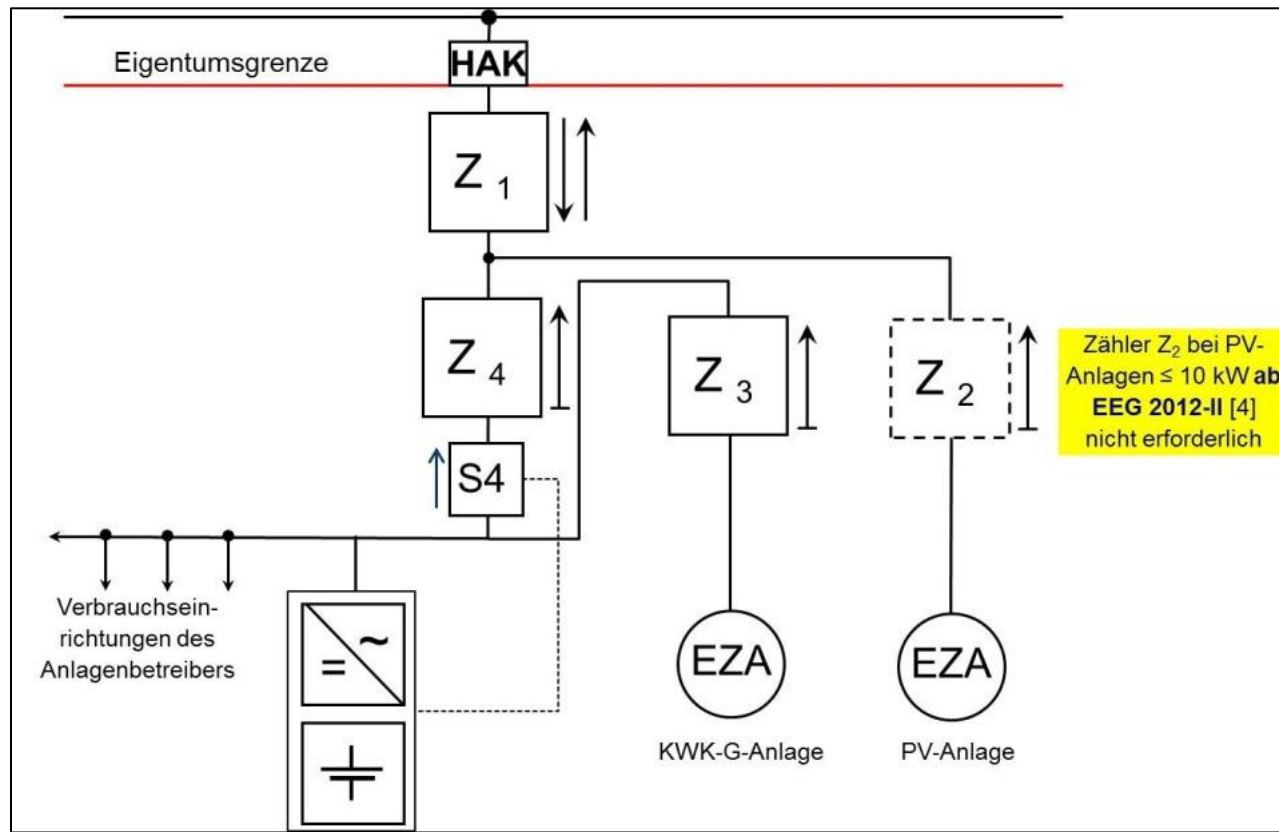


□ **MK 7**
Speichersystem im Verbrauchspfad mit KWK-G-Anlage



MK 7 beschreibt einen Speicher ohne Lieferung in das öffentliche Netz: Bei dieser Variante darf der Speicher nicht ins öffentliche Netz einspeisen. Gespeicherte Energie aus der EEG-Erzeugungsanlage und der KWK-Erzeugungsanlage ist nicht mehr vergütungsfähig. Daher darf keine Wirkleistung aus dem Speicher in Richtung Zähler Z₄ ($Z_4 P_{+} > 0$) fließen (S₄ misst die Energieflussrichtung zum öffentlichen Netz). Falls die Energieflussrichtung wie in MK 7 dargestellt ist, darf der Speicher nicht entladen.