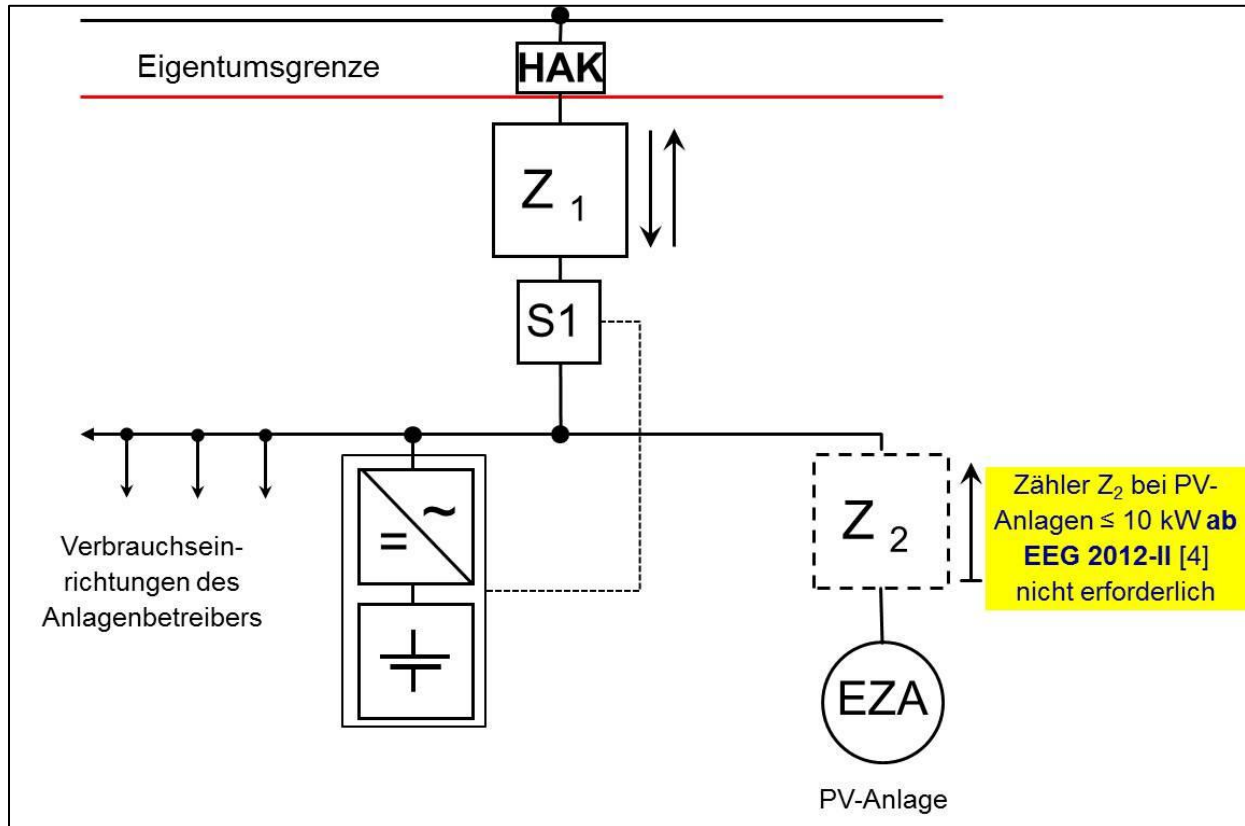


□ **MK 6**
Speichersystem im Verbrauchspfad



Bei dieser Variante ist der Speicher nicht fest mit der EZA gekoppelt. Der Sensor S1 erfasst den gleichen Leistungsfluss wie der Zähler Z1.