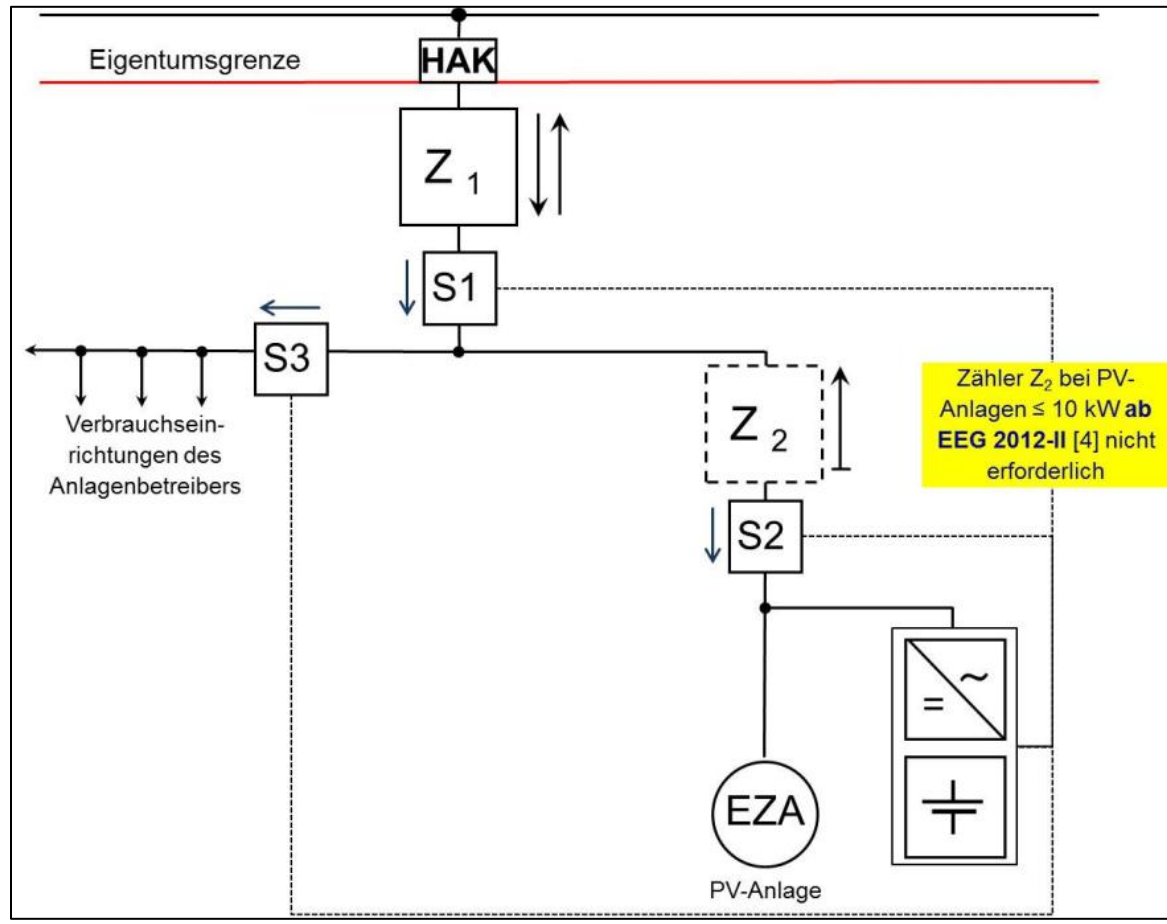


□ **MK 2**

**Speichersystem im Erzeugungspfad (Speicher ohne Leistungsbezug aus dem öffentlichen Netz)**



Bei dieser Variante ist der Speicher fest mit der EZA gekoppelt und wird gemeinsam mit dieser EZA über den Zähler Z<sub>2</sub> gemessen. Die Einbindung des Speichers ist im AC oder DC-Pfad möglich. Die Sensoren S<sub>1</sub> und S<sub>2</sub> erfassen die gleichen Leistungsflüsse wie die Zähler Z<sub>1</sub> und Zähler Z<sub>2</sub>. Der Sensor S<sub>3</sub> erfasst den Leistungsfluss im Verbrauchspfad.